



BEHNCKE



ENERGIESPARMOTOREN

Technische Daten

Elektrowerk Hannover
Behncke Motorenhandel GmbH
Kornstraße 20 - 30167 Hannover

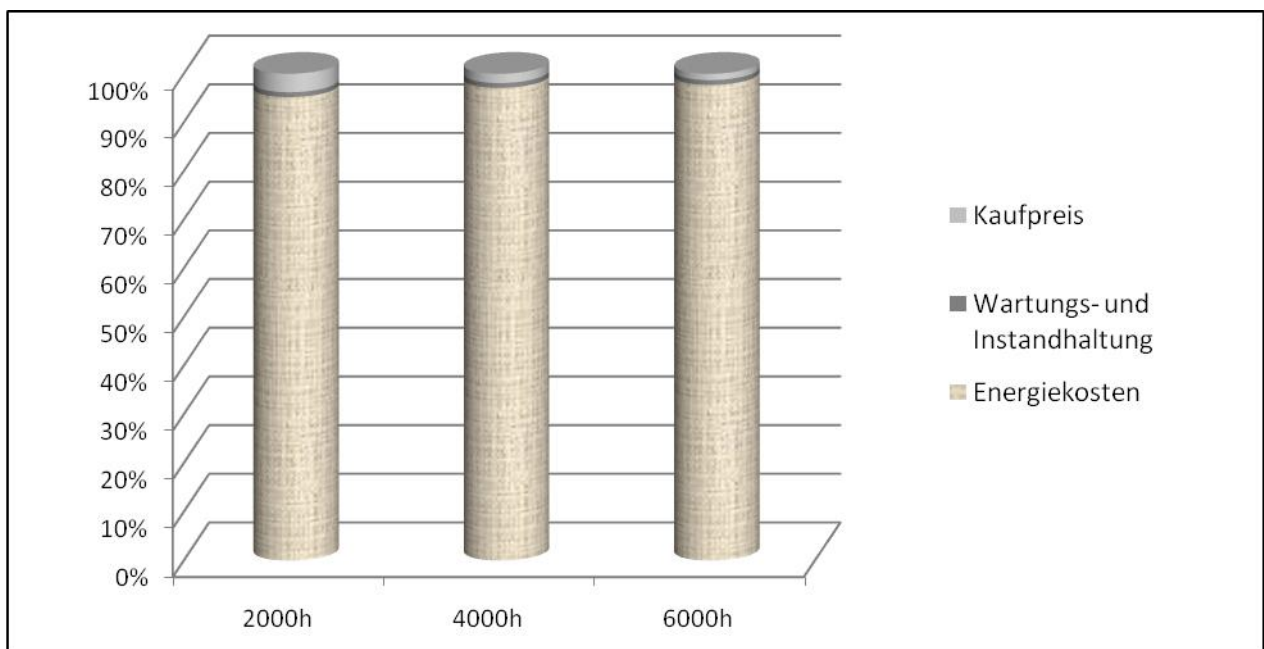
Durch die Verordnung der Europäischen Gemeinschaft Nr. 640 / 2009 wird verbindlich vorgeschrieben, dass ab dem 16.06.2011 keine kennzeichnungspflichtigen Drehstrommotoren (0,75 – 375 kW in 2-, 4- und 6-pol. Ausführung) ohne Wirkungsgradklassifizierung IE2 mehr in den Verkehr gebracht und in Betrieb genommen werden dürfen. Diese Energiesparverordnung ist die nationale Umsetzung der bereits 1997 von den Vereinten Nationen im sogenannten Kyoto – Protokoll beschlossenen Maßnahmen zur weltweiten Reduktion von Treibhausgasen.

Bedingt durch die weitere Verschärfung der Verordnung dürfen ab dem 01.01.2015 neu in Verkehr gebrachte IE2-Drehstrommotoren der Leistungen 7,5 – 375 kW in 2, 4, und 6-poliger Ausführung nur noch mit einem Frequenzumrichter betrieben werden. Am Netz laufen dürfen dann nur noch Drehstrommotoren der Energieeffizienz IE3. Ab dem 01.01.2017 wird der Leistungsbereich auf 0,75 bis 375 kW erweitert.

Unsere IE2 und IE3 Energiesparmotoren unterstützen den Prozess zur Energieeinsparung und reduzieren erheblich Ihre Energiekosten. Die geringfügig höheren Anschaffungskosten amortisieren sich auf Grund der Energiekosteneinsparung in der Regel in sehr kurzer Zeit.

Aus der nachstehenden Tabelle können Sie entnehmen, wie sich die Betriebskosten eines 11 kW – Motors bei verschiedenen Betriebsstunden verhalten.

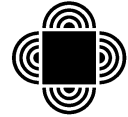
(Quelle: Preparatory Studies, EUP- Lot 11 Motors)



Betriebsdauer	2000 h	4000 h	6000 h
Kaufpreis	3,8%	1,9%	1,3%
Wartungs- und Instandhaltung	1,0%	1,0%	1,0%
Energiekosten	95,2%	97,1%	97,7%



BEHNCKE



ENERGIESPARMOTOREN

Technische Daten

Elektrowerk Hannover
Behncke Motorenhandel GmbH
Kornstraße 20 - 30167 Hannover

Drehstrom - Asynchronmotoren mit Käfigläufer nach DIN / IEC
Aluminiumgehäuse. Wärmeklasse F. Schutzart IP 55.
230 / 400 Volt bzw. 400 / 690 Volt 50 Hz.

0,18 – 0,55 kW	Wirkungsgradbestimmung nach EN 60034-2	IE 2
0,75 – 45,0 kW	Wirkungsgradklasse IE2 nach IEC 60034-30 Wirkungsgradbestimmung nach EN 60034-2-1	

Motor Type	Leistung kW	Dreh- zahl UpM	Nenn- strom Amp.	Nenn- moment Nm	Anzugs- strom Ia/In	Anzugs- moment Ma/Mn	Kipp- moment Mk/Mn	Last Wirkungsgrad η nach IEC 60034-2-1			cos. phi 100 %	Trägheits- moment J kgm ²	kg
								100 %	75 %	50 %			
QS 63 M2A (*)	0,18	2800	0,6	0,62	4,2	2,3	2,4	61,8	62,8	59,4	0,79	0,00017	4,5
QS 63 M2B (*)	0,25	2800	0,7	0,86	4,2	2,2	2,3	64,8	65,7	62,3	0,81	0,00022	5
QS 71 M2A (*)	0,37	2800	1,1	1,27	4,3	2,0	2,4	65,7	66,7	63,2	0,81	0,00028	6
QS 71 M2B (*)	0,55	2820	1,4	1,87	5,0	2,2	2,5	67,7	68,7	66,1	0,84	0,00036	7
Q2E 80 M2B	0,75	2875	1,8	2,48	8,0	4,0	4,3	79,0	78,6	75,1	0,84	0,00109	11
Q2E 80 M2D	1,1	2885	2,5	3,65	8,1	4,0	4,3	80,1	80,2	77,6	0,87	0,00150	13
Q2E 90 S2C	1,5	2890	3,4	4,91	8,2	3,8	4,3	82,9	82,4	79,2	0,82	0,00182	17,5
Q2E 90 L2D	2,2	2880	4,5	7,29	8,3	3,9	4,4	83,4	84,0	82,9	0,90	0,00182	18
Q2E 100 L2C	3,0	2885	6,0	9,93	9,6	4,3	5,1	84,8	85,3	84,2	0,90	0,00335	26
Q2E 112 M2C	4,0	2895	7,8	13,10	9,5	4,2	5,0	86,3	86,5	84,7	0,89	0,00489	31
Q2E 132 S2C	5,5	2935	10,3	17,85	9,0	3,5	3,9	88,6	88,5	86,7	0,90	0,01410	47
Q2E 132 S2D	7,5	2925	14,1	24,50	9,0	3,6	4,0	88,3	87,9	86,1	0,91	0,01596	53
Q2E 160 M2B	11	2945	20,5	35,55	8,0	2,8	3,5	90,5	90,2	88,8	0,91	0,02644	70
Q2E 160 M2D	15	2935	26,7	48,77	8,8	3,5	4,0	90,7	91,1	90,6	0,93	0,03317	82
Q2E 160 L2C	18,5	2945	32,6	60,03	8,2	3,3	3,9	91,4	91,8	91,2	0,93	0,04075	92
Q2E 180 M2A	22	2955	39,2	71,34	7,5	2,6	3,6	91,5	91,5	90,4	0,92	0,06193	112
Q2E 200 L2B	30	2955	54,6	96,60	7,6	2,1	3,6	92,2	91,6	89,8	0,87	0,11917	168
Q2E 200 L2C	37	2960	67,5	119,60	8,6	2,2	3,7	92,5	91,8	90,0	0,90	0,15010	179
Q2E 225 M2B	45	2960	83,8	144,75	8,5	2,3	3,6	93,1	92,8	91,3	0,87	0,23505	235

(*) Von der IE2 Klassifizierung nach Verordnung (EG) Nr. 640/2009 nicht betroffen.

Alle Angaben in der Tabelle beziehen sich auf 400 V, 50 Hz



BEHNCKE



ENERGIESPARMOTOREN

Technische Daten

Elektrowerk Hannover
Behncke Motorenhandel GmbH
Kornstraße 20 - 30167 Hannover

Drehstrom - Asynchronmotoren mit Käfigläufer nach DIN / IEC
Aluminiumgehäuse. Wärmeklasse F. Schutzart IP 55.
230 / 400 Volt bzw. 400 / 690 Volt 50 Hz.

0,12 – 0,55 kW	Wirkungsgradbestimmung nach EN 60034-2	IE 2
0,75 – 45 kW	Wirkungsgradklasse IE2 nach IEC 60034-30 Wirkungsgradbestimmung nach EN 60034-2-1	

Motor Type	Leistung kW	Dreh- zahl UpM	Nenn- strom Amp.	Nenn- moment Nm	Anzugs- strom Ia/In	Anzugs- moment Ma/Mn	Kipp- moment Mk/Mn	Last Wirkungsgrad η nach IEC 60034-2-1			cos. phi 100 %	Trägheits- moment J kgm ²	kg
								100 %	75 %	50 %			
QS 63 M4A (*)	0,12	1365	0,5	0,84	2,8	2,0	2,3	52,8	52,6	49,2	0,64	0,00020	4,5
QS 63 M4B (*)	0,18	1380	0,7	1,25	3,2	2,2	2,4	59,6	59,4	51,8	0,62	0,00025	5
QS 71 M4A (*)	0,25	1390	0,9	1,72	3,5	2,2	2,4	61,1	61,0	57,5	0,67	0,00071	6
QS 71 M4B (*)	0,37	1390	1,2	2,55	4,0	2,3	2,6	66,9	66,1	61,2	0,69	0,00095	7
QS 80 M4A (*)	0,55	1400	1,6	3,76	4,5	2,3	2,5	68,8	69,0	65,9	0,72	0,00168	9
Q2E 80 M4D	0,75	1430	1,95	4,98	5,5	3,2	3,5	79,9	79,4	76,3	0,72	0,00268	12,5
Q2E 90 SX4C	1,1	1440	2,6	7,26	7,0	3,2	3,7	81,4	81,9	80,6	0,84	0,00365	17,5
Q2E 90 L4D	1,5	1440	3,5	9,98	7,3	3,5	4,0	83,0	82,2	79,4	0,76	0,00365	18
Q2E 100 L4C	2,2	1440	5,1	14,54	8,0	4,1	4,4	84,5	84,0	81,4	0,76	0,00545	25
Q2E 100 L4D	3,0	1435	6,6	19,97	7,5	3,8	4,2	85,1	85,3	83,4	0,77	0,00581	26
Q2E 112 M4C	4,0	1440	8,5	26,20	8,6	3,2	4,3	86,7	86,7	85,1	0,82	0,01123	34
Q2E 132 S4D	5,5	1460	11,3	35,93	8,7	3,2	4,3	88,3	88,3	85,8	0,82	0,02763	55
Q2E 132 M4C	7,5	1460	15,7	49,40	9,5	3,2	4,5	89,1	88,9	87,0	0,82	0,02980	57
Q2E 160 M4B	11	1460	22,8	71,85	8,0	2,9	3,9	90,0	90,7	90,0	0,82	0,05547	77
Q2E 160 L4A	15	1460	29,8	97,58	8,0	2,7	3,5	90,6	90,8	90,4	0,84	0,06922	92
Q2E 180 M4B	18,5	1455	35,8	120,85	7,7	2,4	3,4	91,3	91,9	91,5	0,87	0,11220	126
Q2E 180 L4B	22	1460	42,1	143,22	7,7	2,6	3,5	91,6	91,8	91,3	0,87	0,12773	135
Q2E 200 L4D	30	1465	57,3	193,58	8,0	2,9	3,6	92,4	92,4	91,5	0,86	0,26448	183
Q2E 225 SX4C	37	1475	71,4	238,27	7,5	3	3,5	93,1	92,7	91,2	0,85	0,36429	260
Q2E 225 M4D	45	1475	84,3	290,18	7,7	3	3,5	93,6	93,5	92,4	0,85	0,43513	280

(*) Von der IE2 Klassifizierung nach Verordnung (EG) Nr. 640/2009 nicht betroffen.

Alle Angaben in der Tabelle beziehen sich auf 400 V, 50 Hz



BEHNCKE



ENERGIESPARMOTOREN

Technische Daten

Elektrowerk Hannover
Behncke Motorenhandel GmbH
Kornstraße 20 - 30167 Hannover

Drehstrom - Asynchronmotoren mit Käfigläufer nach DIN / IEC
Aluminiumgehäuse. Wärmeklasse F. Schutzart IP 55.
230 / 400 Volt bzw. 400 / 690 Volt 50 Hz.

0,18 – 0,55 kW	Wirkungsgradbestimmung nach EN 60034-2	IE 2
0,75 – 30 kW	Wirkungsgradklasse IE2 nach IEC 60034-30 Wirkungsgradbestimmung nach EN 60034-2-1	

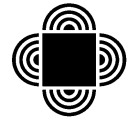
Motor Type	Leistung kW	Dreh- zahl UpM	Nenn- strom Amp.	Nenn- moment Nm	Anzugs- strom Ia/In	Anzugs- moment Ma/Mn	Kipp- moment Mk/Mn	Last Wirkungsgrad η nach IEC 60034-2-1			cos. phi 100 %	Trägheits- moment J kgm ²	kg
								100 %	75 %	50 %			
QS 71 M6A (*)	0,18	900	0,8	1,91	3,0	2,0	2,4	54,2	54,5	51,9	0,57	0,00138	6
QS 71 M6B (*)	0,25	910	0,9	2,63	3,1	2,0	2,4	60,1	60,5	58,3	0,65	0,00245	7
QS 80 M6A (*)	0,37	920	1,3	3,84	3,3	2,1	2,4	64,1	64,4	61,8	0,64	0,00250	9
QS 80 M6B (*)	0,55	920	1,85	5,71	3,2	2,1	2,5	67,0	67,4	64,6	0,63	0,00350	10
Q2E 90 S6A	0,75	940	2,6	7,62	4,2	2,5	2,8	76,2	76,7	73,5	0,68	0,00371	18
Q2E 90 L6D	1,1	940	3,2	11,20	4,4	2,6	2,9	78,2	77,7	74,9	0,67	0,00444	19,5
Q2E 100 L6D	1,5	940	4,0	15,19	4,7	2,6	3,0	80,0	79,7	76,9	0,71	0,00570	26
Q2E 112 M6C	2,2	950	5,3	22,12	4,9	2,7	3,0	83,0	83,6	81,9	0,74	0,00916	29
Q2E 132 S6D	3,0	965	8,9	29,54	5,7	2,0	2,5	83,5	82,5	79,6	0,66	0,02057	45
Q2E 132 M6B	4,0	965	11,2	39,38	5,8	2,2	2,6	86,0	85,1	81,6	0,66	0,02070	54
Q2E 132 M6C	5,5	970	13,2	53,98	5,5	2,1	2,6	86,1	85,7	83,9	0,75	0,02709	57
Q2E 160 M6B	7,5	970	19,8	73,61	6,0	2,2	3,0	88,1	87,9	85,8	0,68	0,07040	89
Q2E 160 L6C	11	975	26,1	109,50	6,0	2,2	3,0	88,7	88,2	86,1	0,70	0,07663	99
Q2E 180 L6A	15	975	33,8	148,50	6,0	2,1	2,9	89,7	89,1	87,3	0,75	0,18369	115
Q2E 200 L6B	18,5	975	37,9	180,65	6,0	1,9	2,7	90,6	90,7	89,9	0,82	0,27088	159
Q2E 200 L6C	22	975	45,1	215,27	6,0	1,9	2,7	91,0	91,5	90,3	0,80	0,31281	171
Q2E 225 M6B	30	980	60,9	292,05	6,1	1,8	2,5	91,7	91,6	91,1	0,82	0,49334	234

(*) Von der IE2 Klassifizierung nach Verordnung (EG) Nr. 640/2009 nicht betroffen.

Alle Angaben in der Tabelle beziehen sich auf 400 V, 50 Hz



BEHNCKE



ENERGIESPARMOTOREN

Technische Daten

Elektrowerk Hannover
Behncke Motorenhandel GmbH
Kornstraße 20 - 30167 Hannover

Drehstrom - Asynchronmotoren mit Käfigläufer nach DIN / IEC
Aluminiumgehäuse. Wärmeklasse F. Schutzart IP 55.
230 / 400 Volt bzw. 400 / 690 Volt 50 Hz.

0,75 – 45,0 kW

Wirkungsgradklasse IE3 nach IEC 60034-30
Wirkungsgradbestimmung nach EN 60034-2-1

IE 3

Motor Type	Leistung kW	Dreh- zahl UpM	Nenn- strom Amp.	Nenn- moment Nm	Anzugs- strom Ia/In	Anzugs- moment Ma/Mn	Kipp- moment Mk/Mn	Last			cos. phi	Trägheits- moment J kgm ²	
								Wirkungsgrad η nach IEC 60034-2-1					
								100 %	75 %	50 %	100 %		
Q3E 80 M2C	0,75	2880	1,7	2,49	8,0	4,0	4,3	80,7	80,3	76,7	0,8	0,00109	12,2
Q3E 80 M2D	1,1	2895	2,2	3,63	8,1	4,0	4,3	82,7	82,1	79,1	0,85	0,00150	13
Q3E 90 SX2C	1,5	2905	3,1	4,93	8,2	3,8	4,3	84,2	83,7	80,5	0,83	0,00182	17,2
Q3E 90 L2D	2,2	2880	4,3	7,29	8,3	3,9	4,4	85,9	85,6	83,1	0,86	0,00182	18
Q3E 100 L2D	3,0	2915	5,5	9,83	9,6	4,3	5,1	87,1	87,0	85,6	0,89	0,00335	25
Q3E 112 M2C	4,0	2915	7,4	13,10	9,5	4,2	5,0	88,1	88,0	86,5	0,87	0,00489	30,2
Q3E 132 S2C	5,5	2930	9,7	17,93	9,0	3,5	3,9	89,2	89,1	87,3	0,91	0,01410	48
Q3E 132 SX2A	7,5	2935	13,2	24,40	9,0	3,6	4,0	90,1	89,7	87,9	0,91	0,01596	51
Q3E 160 M2A	11	2945	18,7	35,67	8,9	3,5	4,0	91,2	91,1	89,3	0,93	0,03317	77
Q3E 160 MX2C	15	2945	25,2	48,64	8,9	3,5	4,0	91,9	89,9	87,7	0,94	0,04075	90
Q3E 160 L2D	18,5	2950	31,4	59,89	9,0	3,6	4,0	92,4	92,3	90,4	0,92	0,04075	101
Q3E 180 M2A	22	2960	37,0	70,97	7,5	2,6	3,6	92,7	92,5	91,3	0,92	0,06193	138,4
Q3E 200 L2C	30	2960	52,2	96,78	7,6	2,1	3,6	93,3	93,7	93,3	0,9	0,11917	167
Q3E 200 L2D	37	2960	63,2	119,37	8,6	2,2	3,7	93,7	93,7	93,3	0,9	0,15010	179
Q3E 225 M2C	45	2965	77,1	144,93	8,5	2,3	3,6	94,0	93,7	92,2	0,85	0,23505	249

Alle Angaben in der Tabelle beziehen sich auf 400 V, 50 Hz



BEHNCKE



ENERGIESPARMOTOREN

Technische Daten

Elektrowerk Hannover
Behncke Motorenhandel GmbH
Kornstraße 20 - 30167 Hannover

Drehstrom - Asynchronmotoren mit Käfigläufer nach DIN / IEC
Aluminiumgehäuse. Wärmeklasse F. Schutzart IP 55.
230 / 400 Volt bzw. 400 / 690 Volt 50 Hz.

0,75 – 45,0 kW

Wirkungsgradklasse IE3 nach IEC 60034-30
Wirkungsgradbestimmung nach EN 60034-2-1

IE 3

Motor Type	Leistung kW	Dreh- zahl UpM	Nenn- strom Amp.	Nenn- moment Nm	Anzugs- strom Ia/In	Anzugs- moment Ma/Mn	Kipp- moment Mk/Mn	Last			cos. phi	Trägheits- moment J kgm ²	
								Wirkungsgrad η nach IEC 60034-2-1					
								100 %	75 %	50 %	100 %		
Q3E 80 M4D	0,75	1440	1,8	4,97	5,5	3,2	3,5	82,5	81,8	78,0	0,73	0,00268	11,9
Q3E 90 SX4C	1,1	1440	2,3	7,29	7,0	3,2	3,7	84,1	83,5	80,1	0,82	0,00365	18
Q3E 90 L4D	1,5	1445	3,6	9,91	7,3	3,5	4,0	85,3	84,5	80,9	0,71	0,00365	18
Q3E 100 L4C	2,2	1450	4,9	14,49	8,0	4,1	4,4	86,7	86,2	83,0	0,78	0,00545	26
Q3H 100 L4D	3,0	1435	6,7	19,96	7,5	3,8	4,2	87,7	87,3	84,7	0,74	0,00581	31
Q3E 112 M4D	4,0	1450	8,2	26,34	8,6	3,2	4,3	88,6	88,4	85,9	0,79	0,01123	31
Q3E 132 SX4B	5,5	1450	11,6	36,22	8,7	3,2	4,3	89,6	89,5	87,0	0,79	0,02763	54
Q3E 132 M4C	7,5	1450	14,9	49,39	9,5	3,2	4,5	90,4	90,2	88,1	0,81	0,02980	57
Q3E 160 M4A	11	1470	22,0	71,46	8,1	2,9	3,8	91,4	91,3	90,4	0,80	0,06922	90
Q3E 160 L4B	15	1475	29,8	97,11	8,2	2,9	3,8	92,1	92,0	90,9	0,8	0,07040	106,5
Q3E 180 M4B	18,5	1475	33,9	119,77	7,7	2,4	3,4	92,7	92,6	91,5	0,85	0,11220	148,1
Q3E 180 L4B	22	1460	40,1	143,89	7,7	2,6	3,5	93,0	92,9	91,9	0,86	0,12773	157,4
Q3E 200 L4D	30	1475	54,3	194,22	8,0	2,9	3,6	93,6	93,1	92,0	0,86	0,26448	183
Q3E 225 SX4D	37	1485	68,6	237,93	7,5	3,0	3,5	93,9	93,8	92,6	0,84	0,36429	280
Q3E 225 M4DE	45	1485	83,1	289,37	7,7	3,0	3,5	94,2	94,0	93,3	0,83	0,43513	282

Alle Angaben in der Tabelle beziehen sich auf 400 V, 50 Hz



BEHNCKE



ENERGIESPARMOTOREN

Technische Daten

Elektrowerk Hannover
Behncke Motorenhandel GmbH
Kornstraße 20 - 30167 Hannover

Drehstrom - Asynchronmotoren mit Käfigläufer nach DIN / IEC
Aluminiumgehäuse. Wärmeklasse F. Schutzart IP 55.
230 / 400 Volt bzw. 400 / 690 Volt 50 Hz.

0,75 – 30,0 kW

Wirkungsgradklasse IE3 nach IEC 60034-30
Wirkungsgradbestimmung nach EN 60034-2-1

IE 3

Motor Type	Leistung kW	Dreh- zahl UpM	Nenn- strom Amp.	Nenn- moment Nm	Anzugs- strom Ia/In	Anzugs- moment Ma/Mn	Kipp- moment Mk/Mn	Last			cos. phi 100 %	Trägheits- moment J kgm ²	
								Wirkungsgrad η nach IEC 60034-2-1					
								100 %	75 %	50 %			
Q3E 90 SX6C	0,75	940	2,1	7,62	4,2	2,5	2,8	78,9	77,7	76,1	0,65	0,00371	18
Q3E 90 L6D	1,1	940	3,0	11,17	4,4	2,6	2,9	81,0	80,5	79,9	0,66	0,00444	20
Q3E 100 L6D	1,5	940	3,9	15,24	4,7	2,6	3,0	82,5	81,9	79,0	0,68	0,00570	26
Q3E 112 M6D	2,2	955	5,4	22,00	4,9	2,7	3,0	84,3	83,7	80,7	0,69	0,00916	32
Q3E 132 SX6B	3,0	965	7,1	29,69	5,7	2,0	2,5	85,6	85,2	82,8	0,7	0,02057	58
Q3E 123 M6C	4,0	960	9,3	39,79	5,8	2,2	2,6	86,8	85,7	82,8	0,706	0,02070	67
Q3E 132 M6D	5,5	955	12,5	55,00	5,5	2,1	2,6	88%	87,6	85,3	0,74	0,02709	75,5
Q3E 160 M6C	7,5	965	17,5	74,22	6,0	2,2	3,0	89,1	89,0	88,0	0,7	0,07040	95,5
Q3E 160 L6D	11	960	24,1	109,42	6,0	2,2	3,0	90,3	90,1	89,3	0,76	0,07663	100,5
Q3E 180 L6B	15	980	32,2	146,16	6,5	2,1	2,9	91,2	90,9	88,7	0,75	0,18369	155
Q3E 200 L6C	18,5	980	35,9	180,27	6,0	1,9	2,7	91,7	91,5	90,9	0,8	0,27088	165
Q3E 200 L6D	22	980	42,8	214,37	6,0	1,9	2,7	92,2	92,0	91,4	0,81	0,31281	170
Q3E 225 M6C	30	975	59,1	293,82	6,1	1,8	2,5	92,9	92,8	91,8	0,8	0,49334	237,5

Alle Angaben in der Tabelle beziehen sich auf 400 V, 50 Hz



BEHNCKE

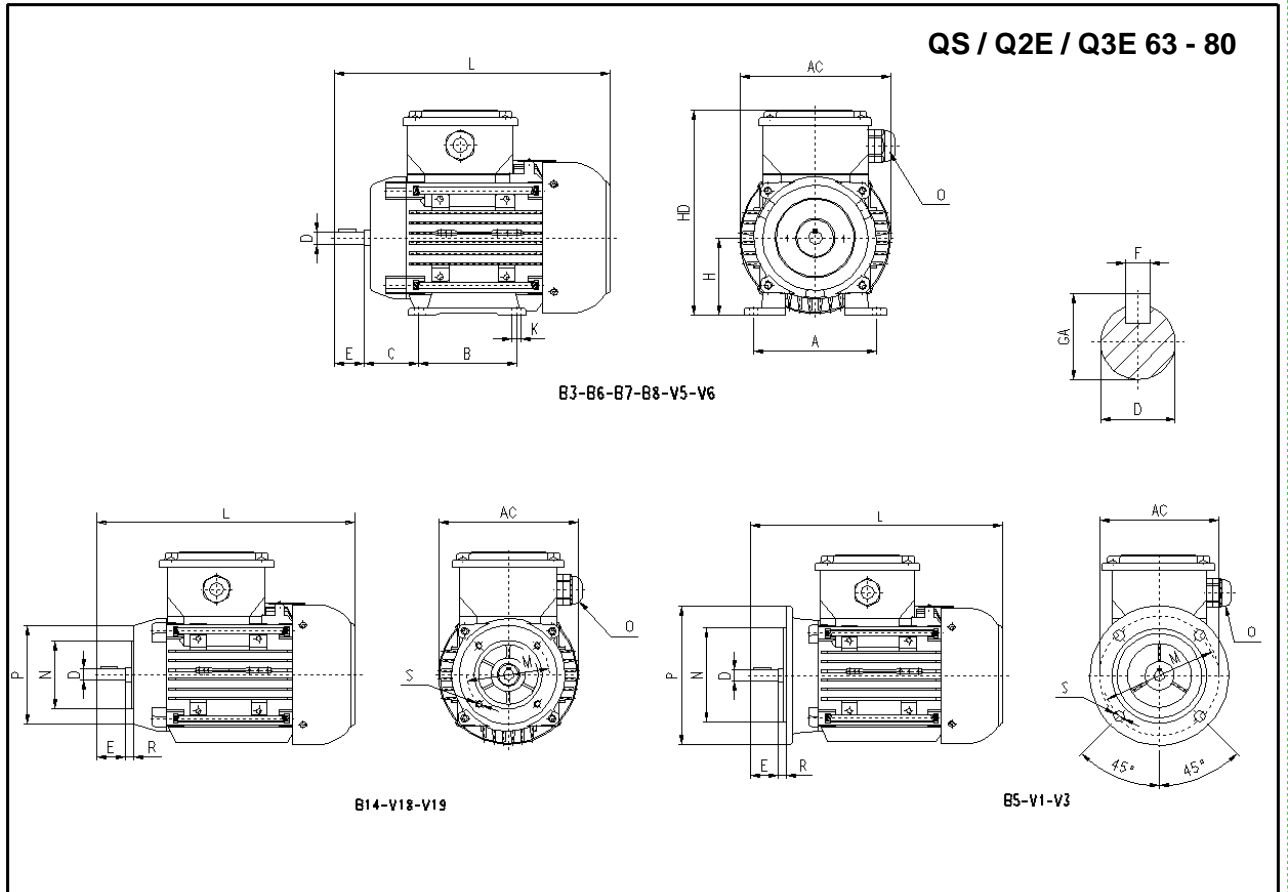


ENERGIESPARMOTOREN

Technische Daten

Elektrowerk Hannover
Behncke Motorenhandel GmbH
Kornstraße 20 - 30167 Hannover

Aluminiumgehäuse, Maße



Baugröße	Hauptmaße			Anbau-Fußmaße						Wellenende				Flanschmaße					
	AC	L	O	B	A	H	HD	K	C	D	E	GA	F	Bauform	P	N	M	R	S
QS 63 M 2-6	123	219,5	M20	80	100	63	174	7	40	11	23	12,5	4	B5	140	95	115	0	10
														B14g	120	80	100	0	M6
														B14k	90	60	75	0	M5
QS 71 M 2-6	138	252,5	M20	90	112	71	190	7	45	14	30	16,0	5	B5	160	110	130	0	10
														B14g	140	95	115	0	M8
														B14k	105	70	85	0	M6
QS 80 M 2-6 Q2E 80 M 2-4	158	283,5	M20	100	125	80	195	10	50	19	40	21,5	6	B5	200	130	165	0	12
														B14g	160	110	130	0	M8
														B14k	120	80	100	0	M6

Maße in mm

Maß D – Toleranz nach ISO „k6“

Maß N – Toleranz nach ISO „j6“

Maß F – Toleranz nach DIN 6855



BEHNCKE

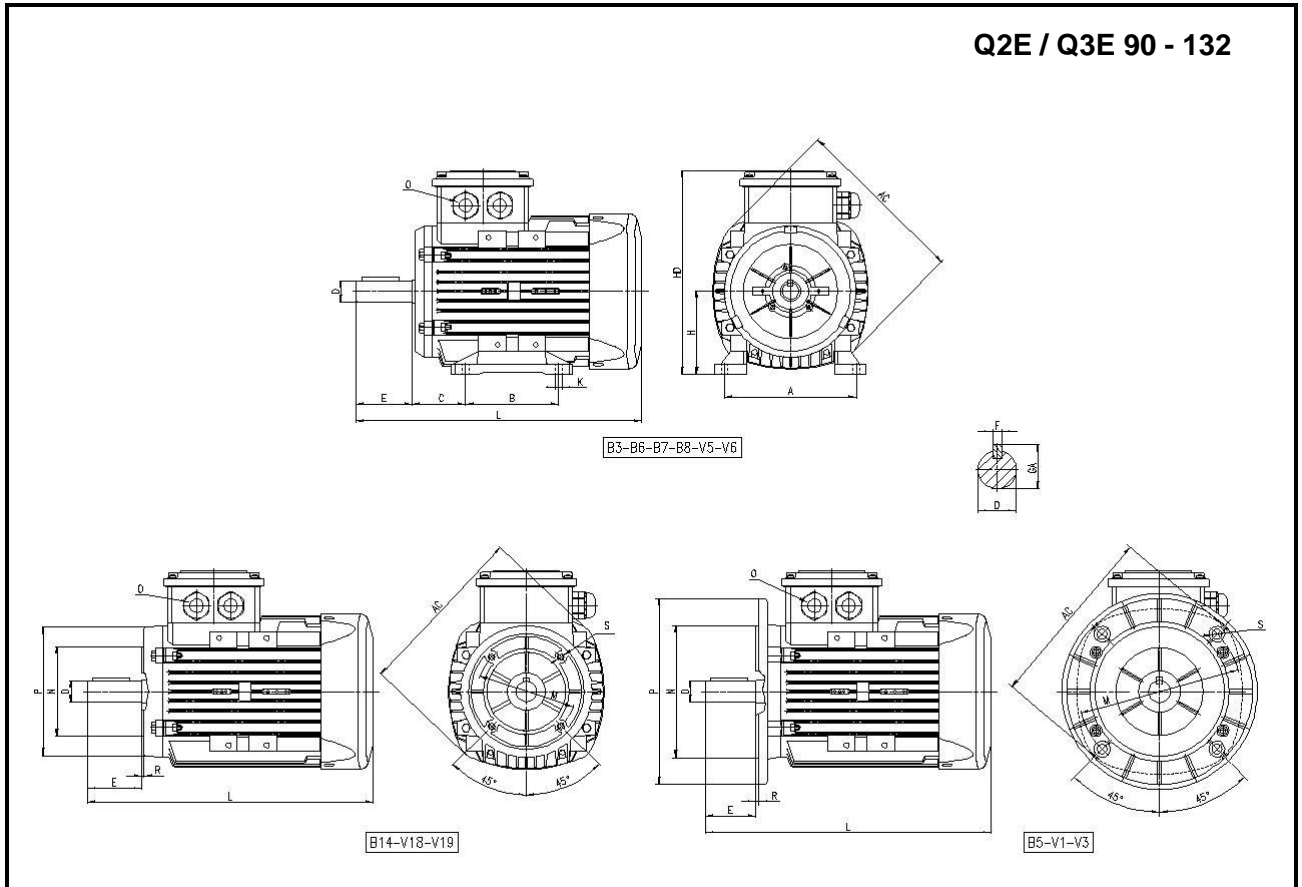


ENERGIESPARMOTOREN

Technische Daten

Elektrowerk Hannover
Behncke Motorenhandel GmbH
Kornstraße 20 - 30167 Hannover

Aluminiumgehäuse, Maße



Baugröße	Hauptmaße			Anbau-Fußmaße						Wellenende				Flanschmaße					
	AC	L	O	B	A	H	HD	K	C	D	E	GA	F	Bauform	P	N	M	R	S
90 S 2-6	193	316,5	M25	100	140	90	222	10	56	24	50	27	8	B5	200	130	165	0	12
90 L 2-4		316,5		125										B14g	160	110	130	0	M8
Q2E 90 L6		344,5	125	B14k										140	95	115	0	M8	
Q3E90L4+6			125	B5										250	180	215	0	15	
100 L2-6	217	352,0	M25	140	160	100	241	12	63	28	60	31	8	B14g	200	130	165	0	M10
Q3H100L4D		400,0		63										B14k	160	110	130	0	M8
112 M2-6		395,5		140										190	112	261	12	70	28
132 S2-6	279	475,5	M32	140	216	132	314	12	89	38	80	41	10	B5	300	230	265	0	15
132 S2C		440,5		140															
132 M2-6		475,5		178															
Q3E132M6D		500,0		178															

Maße in mm

Maß D – Toleranz nach ISO „k6“

Maß N – Toleranz nach ISO „j6“

Maß F – Toleranz nach DIN 6855

Maß B – Doppelte Fußbohrungen bei Baugröße 90 und 132



BEHNCKE

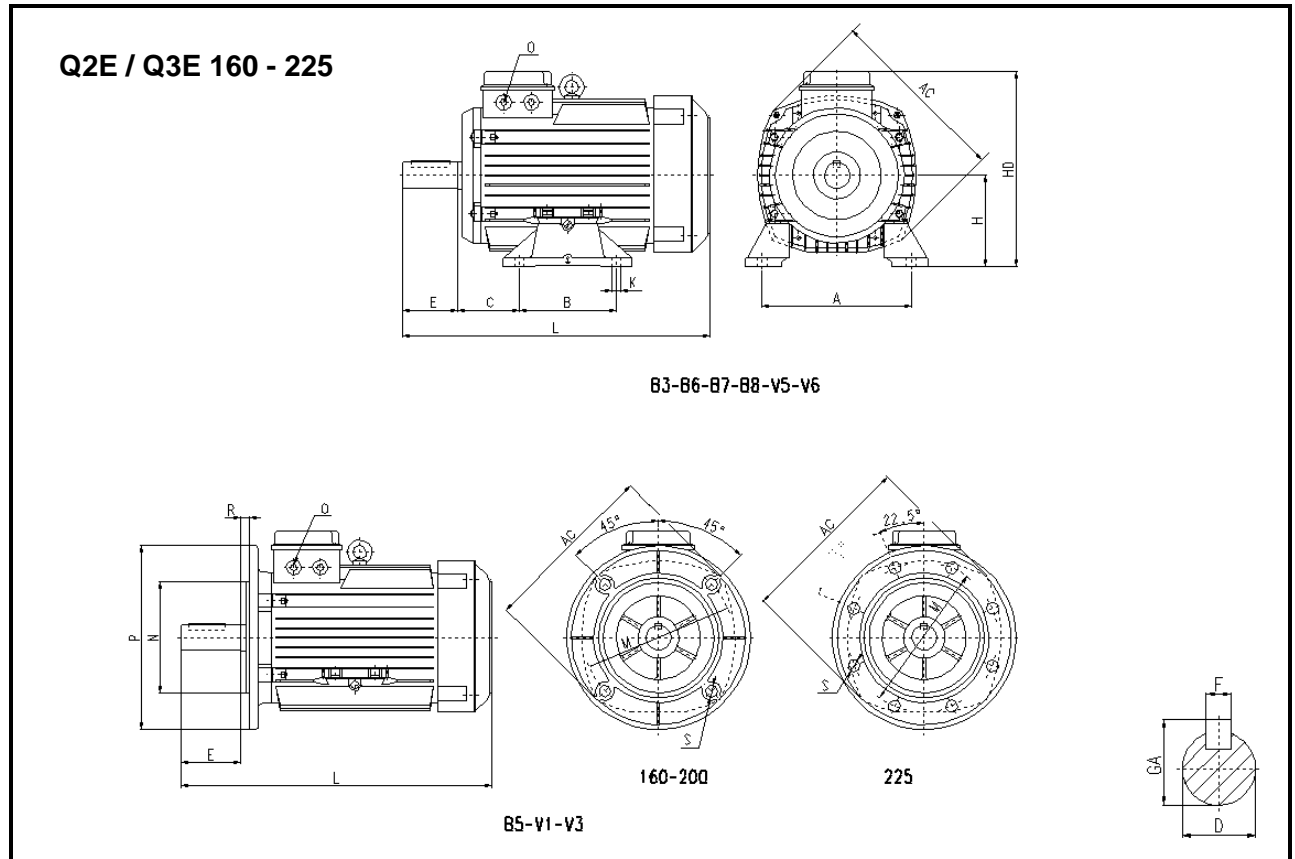


ENERGIESPARMOTOREN

Technische Daten

Elektrowerk Hannover
Behncke Motorenhandel GmbH
Kornstraße 20 - 30167 Hannover

Aluminiumgehäuse, Maße



Baugröße	Hauptmaße			Anbau-Fußmaße						Wellenende				Flanschmaße						
	AC	L	O	B	A	H	HD	K	C	D	E	GA	F	Bauform	P	N	M	R	S	
160 M2-6	302	576	M32	210	254	160	360	15	108	42	110	45,0	12	B5	350	250	300	0	19	
160 L2A				210																
160 L2-6				254																
Q3E160L2				254																
180 M2-4	370	629	M40	241	279	180	428	15	121	48	110	51,5	14	B5	350	250	300	0	19	
180 L2-6				279																
Q3E 180				452																
200 L2-6	415	665	M50	305	318	200	461	19	133	55	110	59,0	16	B5	400	300	350	0	19	
Q3E 200 2							475													
Q3E 200 4							475													
225 S2	456	735	M50	286	356	225	504	19	149	55	110	59,0	16	B5	450	350	400	0	19	
225 S4-6																				765
Q3E 225																				495
225 M2																				735
225 M4-6	765			311						55	110	59,0	16							
										60	140	64,0	18							

Maße in mm

Maß D – Toleranz nach ISO „k6“

Maß N – Toleranz nach ISO „j6“

Maß F – Toleranz nach DIN 6855

Maß B – Doppelte Fußbohrungen bei Baugröße 160, 180 und 225



BEHNCKE



ENERGIESPARMOTOREN

Technische Daten

Elektrowerk Hannover
Behncke Motorenhandel GmbH
Kornstraße 20 - 30167 Hannover

Normen und Vorschriften

Die Motoren entsprechen den einschlägigen Normen und Vorschriften, insbesondere folgender:

Bemessung und Betriebsverhalten im Nennbetrieb	IEC 60034-1
Verlust und Wirkungsgrad	IEC 60034-2-1
Schutzarten	IEC 60034-5
Kühlung	IEC 60034-6
Klassifizierung der Bauarten, Aufstellarten und der Klemmenkastenlagen	IEC 60034-7
Anschlussbezeichnung und Drehrichtung	IEC 60034-8
Zulässige Geräuschentwicklung	IEC 60034-9
Thermischer Schutz	IEC 60034-11
Schwingstärke	IEC 60034-14
Bewertung der Isolierung	IEC 60034-18-1
Effizienz-Klassen (IE-Code)	IEC 60034-30
Normspannung	IEC 60038
Abmessungen und Leistungen	EN 50347
Elektromagnetische Verträglichkeit	EN 55014-1 & EN 610003-2 & EN 6100-3-3

Mechanische und elektrische Ausführung:

Gehäuse	alle Baugrößen	Aluminium
Motorfüße	alle Baugrößen	demontierbar
Lagerschilde	alle Baugrößen	Aluminium mit verstärktem Lagersitz
Flanschlagerschilde	Baugröße 63 - 132	Aluminium mit verstärktem Lagersitz
	Baugröße 160 - 225	Grauguss
Lüfterflügel	alle Baugrößen	hochwertiger Kunststoff
Klemmenkasten	alle Baugrößen	Aluminium
Klemmenkastenlage	Baugröße 63 - 200	Standard oben - durch Umsetzen der Motorfüße rechts und links möglich ohne Mehrpreis
	Baugröße 225	oben
Wälzlager	für Dauerschmierung beidseitig, geschlossen	
Spannung	alle Motoren sind in Breitband - Spannung Iso. - Kl. "F" gewickelt, d.h. 220 - 240 / 380 - 420 Volt 50 Hz. und 255 - 290 / 440 - 500 Volt 60 Hz. bzw. 380 - 420 / 660 - 690 Volt 50 Hz. und 440 - 500 Volt Dreieck 60 Hz. (alle Angaben in den Tabellen beziehen sich auf 400 Volt 50 Hz.)	
EU - Wirkungsgrad-Klassifizierung	Alle Motoren von 0,75 - 45,0 kW in 2 + 4-poliger bzw. 0,75 - 30 kW in 6-poliger Ausführung mit der Bezeichnung Q2E erfüllen die Klassifizierung nach IE2, sowie der Bezeichnung Q3E die Klassifizierung nach IE3.	
Leistungsdaten	Die Motorleistungen entsprechen einer Aufstellhöhe bis zu 1000 m über NN und einer Umgebungstemperatur von +40°C.	
Herstellungsjahr	Das Herstellungsjahr steht immer auf dem Typenschild	
Polzahl	Die Anzahl der Pole ist aus der Typenbezeichnung ersichtlich	

Entsorgung nach der Außerbetriebnahme

Sollte der Behncke Motor entsorgt werden, beachten Sie bitte die lokalen Vorschriften oder fragen Sie Ihr Entsorgungsfachbetrieb, um ein umweltfreundliches Recycling zu gewährleisten.

Baugröße	Kugellager - Typ A - Seite	Kugellager - Typ B - Seite	Baugröße	Kugellager - Typ A - Seite	Kugellager - Typ B - Seite
63	6201 - ZZ	6201 - ZZ	132	6208 - ZZ	6208 - ZZ
71	6202 - ZZ	6202 - ZZ	160	6309 - ZZ	6209 - ZZ
80	6204 - ZZ	6204 - ZZ	180	6310 - ZZ	6310 - ZZ
90	6305 - ZZ	6205 - ZZ	200	6312 - ZZ	6312 - ZZ
100	6306 - ZZ	6206 - ZZ	225	6313 - ZZ	6313 - ZZ
112	6306 - ZZ	6206 - ZZ			